

产品描述

- 该产品为上行 1310/1490nm/1550nm 波长/工作速率 155M、1.258G、2.5G、下行 1490/1550nm/1310nm 工作速率 155M、1.258G、2.5G 的点对点 BOSA 组件
- 发端采用 DFB/FP 激光器，收端采用 PIN-TIA 二极管
- 芯片信息:
LD: 13210nm/1490nm/1550nm 155M、1.258G、2.5G DFB/FP 4PIN
PT: 155M、1.258G、2.5G PIN-TIA
- 产品结构备注: LC/PC 插芯套组件, 机加工/粉末件结构, 接收端锯齿结构, 带隔离器

产品应用

- 远程通讯
- 点对点通讯

LC BIDI BOSA(<40km; 155M;
1.25G; 2.5G)

产品特点

- 采用激光焊接方案
- 点对点应用
- 高光学隔离
- 工作温度: 0°C ~ 70°C
- 插拔式 LC BOSA

产品标准

- 符合 Telcordia GR - 468 可靠性测试标准
- 符合 RoHS 6 项 标准
- 符合 ROHS(对有害物质的限制)标准
- 符合 GR - 326 连接器合格标准

1. Absolute Maximum Ratings

Item	Symbol	Unit	Min	Max	Note
Storage Temperature	T_{STG}	°C	-40	85	
Operating Temperature (ambient)	T_{OPR}	°C	0	70	
Lead Soldering Temperature (Max10 sec)	T_S	°C	--	260	
Forward Current (LD)	I_{FLD}	mA	--	150	
Reverse Voltage (LD)	V_{RLD}	V	--	2	
Photodiode Forward Current (MPD)	I_{FD}	mA	--	10	
Forward Current (PD)	I_{FPD}	mA	--	10	

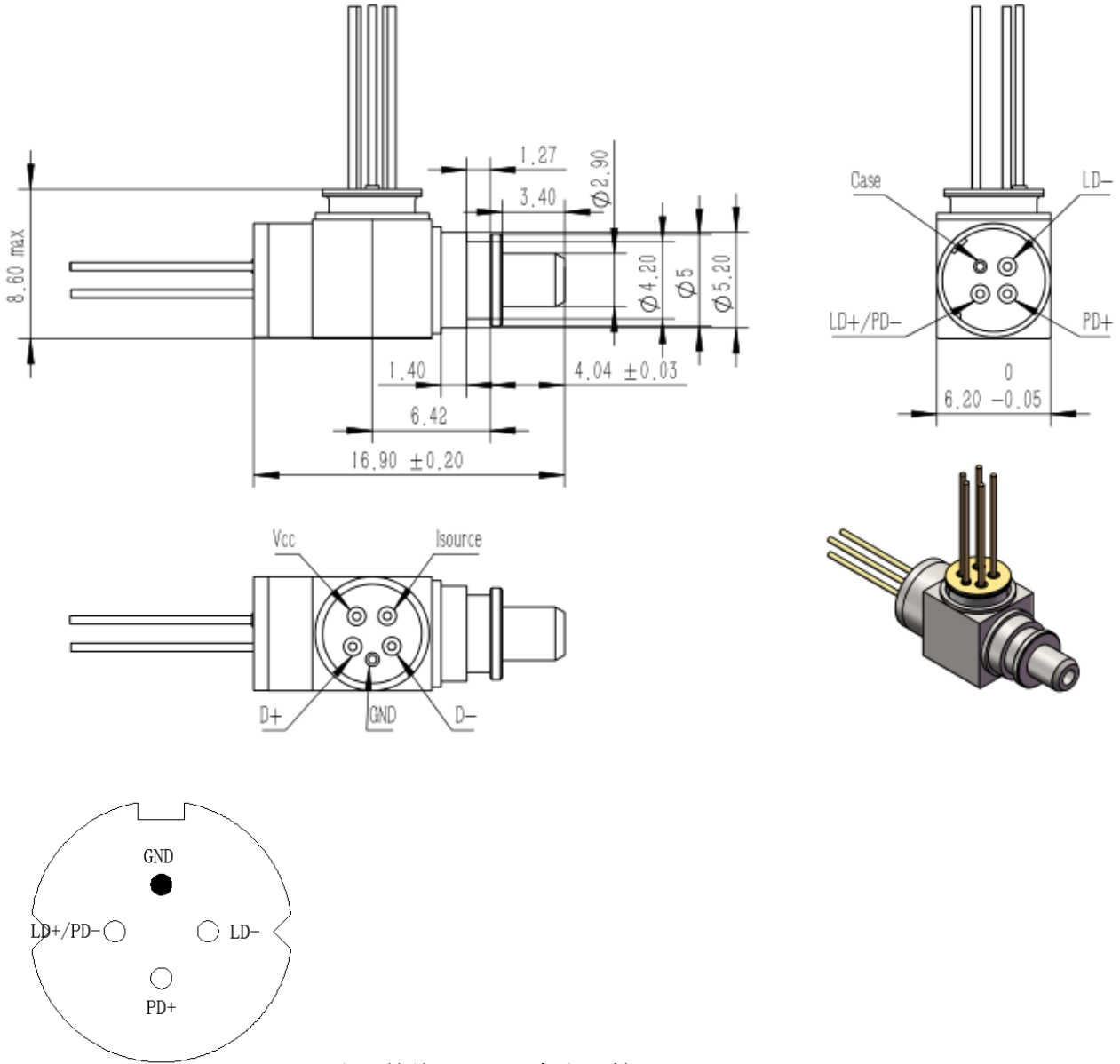
2. Transmitter Electro-Optical Characteristics (TC=25°C, CW)

Item	Symbol	Test Condition	Min.	Typ.	Max.	Unit
Threshold Current	I_{TH}	CW, TC=25°C	--	--	15	mA
		CW, TC= 0 ~ 70°C	--	--	45	
Forward Voltage	V _F	PF=PF (Min), TC =25°C	--	--	1.5	V
Optical Output power @20KM	P _f	CW, @I _{TH} +20mA, 25°C,	0.25	--	0.65	mW
		CW, @I _{TH} +20mA, 0 ~ 70°C	0.1	--	0.4	mW
Optical Output power @40KM	P _f	CW, @I _{TH} +20mA, 25°C	0.8	--	1.6	mW
		CW, @I _{TH} +20mA, 0 ~ 70°C	0.5	--	1	mW
Center Wavelength	λ_C	CW, TC=0 ~ 70°C, TX;1310nm	1270	1310	1350	nm
		CW, TC= 0 ~ 70°C, TX;1490nm	1470	1490	1510	nm
		CW, TC=0 ~ 70°C, TX;1550nm	1530	1550	1570	nm
Monitor Current	I _{mon}	DC, I _{op} =I _{th} +20mA,	100	--	1000	uA
Tracking Error	$\Delta P_f/P_f$	APC, 0°C/+25°C, +25°C/+70°C	-1.5	--	+1.5	dB

3. Receiver Electro-Optical Characteristics (TC=25°C, Vcc=3.3V)

Item	Symbol	Test Condition	Min.	Typ.	Max.	Unit
Supply Current	ICC	依据TO 选型, 范围会不一样	---	---	---	mA
Operation Wavelength	λ	RX:1310nm	1290	1310	1330	nm
		RX:1490nm	1470	1490	1510	nm
		RX:1550nm	1510	1550	1570	nm
Saturation Power	P _{SAT}		0.5	---	---	dBm
Sensitivity @ 155.52M	Sen	Tc=-5 ~ 70°C (Test at 155.52M PRBS7 ER=8.2dB BER<10E-10)	---		-34	dBm
Sensitivity @ 1.25Gbps	Sen	Tc=-5 ~ 70°C (Test at 1.25Gbps PRBS7 ER=8.2dB BER<10E-10)	---		-27	dBm
Sensitivity @ 2.5Gbps	Sen	Tc=-5 ~ 70°C (Test at 2.5Gbps PRBS23 ER=8.2dB BER<10E-10)	---		-24	dBm
Sensitivity(高灵敏度)@ 2.5Gbps	Sen	Tc=-5 ~ 70°C (Test at 2.5Gbps PRBS23 ER=8.2dB BER<10E-10)	---		-29	dBm
Optical Return Loss	ORL	$\lambda=1310\text{nm}$ or 1490nm or 1550nm	--	---	-20	dB
Optical Crosstalk	XTALK			---	-40	dB

4. Dimension Outline



注：单位，mm，未注公差 ± 0.05 mm。