



编 号： GDZ/RD-GF-550 客 户： _____

版本号： 第 A/0 编 制： 九州光电子技术中心

产 品 规 格 书
(Products Specification Sheet)

产品名称： LC 型插拔式光收发组件 (LC BOSA)

产品型号： _____

物料代码： _____

产品描述： 1.25Gbps 1490T DFB/1310R PT LC MINI
BOSA(工业级)

编 制： 李 娜 日 期： 2020-03-18

审 核： _____ 日 期： _____

批 准： _____ 日 期： _____



一.产品主要光电和环境指标

1、Table1 Absolute Maximum Ratings ($T_c=25\pm 3^\circ\text{C}$, unless otherwise noted)

Parameter	Symbol	Min.	Max.	Unit
Storage Temperature	Tstg	-40	85	$^\circ\text{C}$
Operating Case Temperature	Top	-40	85	$^\circ\text{C}$
Reverse Voltage(LD)	V_{RL}	---	2	V
Reverse Voltage(MPD)	V_{RD}	---	20	V
Photodiode Forward Current(MPD)	I_{FD}	---	2.0	mA
Forward Current (LD)	I_{FL}	---	150	mA
Lead Soldering (Temperature)/(Time)	---	---	260/10	$^\circ\text{C}/\text{Sec}$

2、发射端

(Unless specified else, the specifications below are defined at $T_c=25\pm 3^\circ\text{C}$)

Parameter	Symbol	Min.	Typ.	Max.	Unit	Note
Output Optical Power	Pf	0.35	---	0.7	mW	CW, Iop= 25mA
Threshold Current	Ith	---	8.0	15	mA	CW , $T_c=25^\circ\text{C}$
Center Wavelength	λ_c	1470	1490	1510	nm	CW, Iop=Ith+20mA
Operating Voltage	Vop	---	1.2	1.6	V	CW, Iop=Ith+20mA
Spectrum Width (-20dB)	$\Delta\lambda$	---	---	1.0	nm	CW, Iop=Ith+20mA,
Side-Mode Suppression Ratio	SMSR	35	---	---	dB	CW,, Iop=Ith+20mA,
Monitor Current	Imon	0.1	---	1.0	mA	CW,, Iop=Ith+20mA,
Monitor Dark Current	Id	---	---	100	nA	Vrd=5V
Tracking Error	TE	-1.5	---	1.5	dB	APC, $-40^\circ\text{C}/+25^\circ\text{C}$, $+25^\circ\text{C}/+85^\circ\text{C}$



3、接收端

(Unless specified else, the specifications below are defined at $T_c=25\pm 3^\circ\text{C}$)

Parameter	Symbol	Min.	Typ.	Max.	Unit	Condition
Operating Wavelength	λ	1290	1310	1330	nm	$T_c=-40^\circ\text{C}$ to 85°C
Supply Voltage	Vcc	2.97	3.3	3.63	V	$T_c=-40^\circ\text{C}$ to 85°C
TIA Supply Current	Icc	---	28	35	mA	Vcc=3.3V
Sensitivity	Sen.	---	---	-26	dBm	$\lambda = 1310\text{nm}$, 1.25Gbps RL=50 Ω , PRBS=2 ⁷ -1, ER \geq 10dB,BER \leq 10 ⁻¹² , CW
Overload Power	Pol	0	---	---	dBm	$\lambda = 1490\text{nm}$, 1.25Gbps RL=50 Ω , PRBS=2 ⁷ -1, ER \geq 10dB,BER \leq 10 ⁻¹² , CW
Output impedance	Ro	---	50	---	Ω	---
Optical Return Loss	ORL		---	-20	dB	$\lambda=1490\text{nm}$
Optical Crosstalk From Internal Laser	Xopt			-40	dB	1310nm/1490nm

二. 机械参数

Parameters	Unit	Conditions	Min.	Max.
主要机械尺寸	mm	参考结构外形图		
焊接抗剪切强度	N	径向	200	

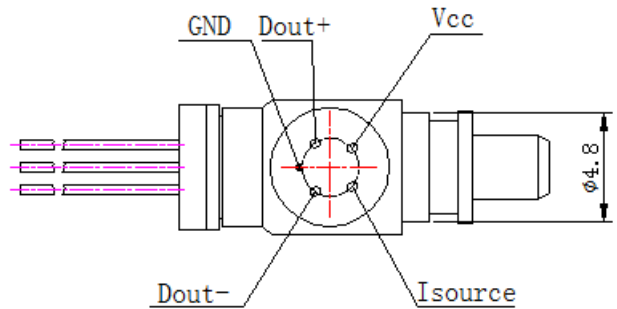
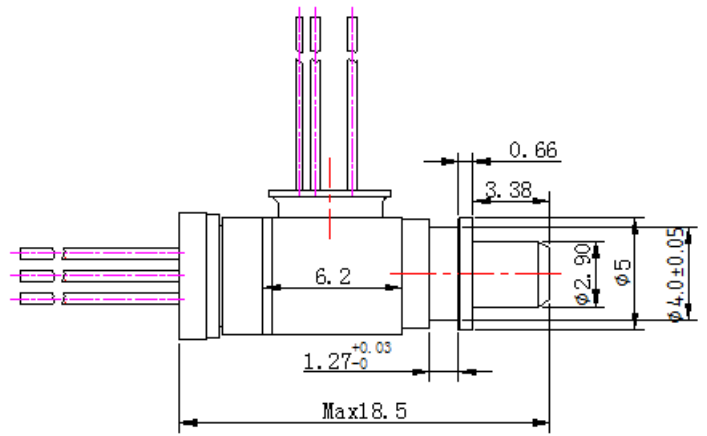
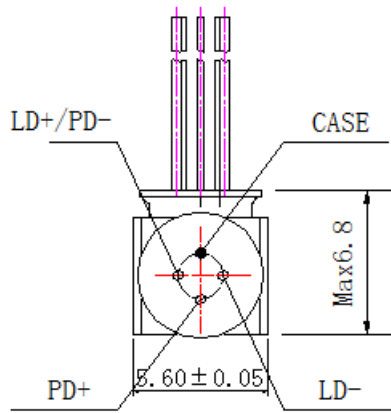
三. 主要原材料

Component	TO-CAN 芯片型号	供应商	备注
DFB LD	YJT-02D49W10-CB20-I30	源杰	
PIN-TIA	NT24L50+GCS	九州自封	



四. 产品结构外形图

注：发射端采用激光焊接工艺。



注：单位，mm，未注公差±0.05mm。

Sichuan jiuzhou Opto-electronics Ltd.

ADD:NO.259, Jiuzhou Road, Mianyang, Sichuan, China

Tel: +86-816-2471138

FAX: +86-816-2542102

Email: jiuzhougdz@jiuzhou-oe.com

<http://www.jiuzhou-oe.com>